

产品手册

PRODUCT MANUAL

SMARTEMP 智腾[®]
IN COMFORT



旋流风口

(型号HSC-FD)

产品概述»

智腾 Smartemp® 旋流风口 (型号 HSC-FD), 高诱导旋流送风, 水平出风。适用于定风量系统和变风量系统; 最大送风温差 -16K, 变风量系统中, 实际送风量为额定变风量的 25%, 仍能保证水平出风。

风口常规面板为方形 (图 1), 也可以定制圆形面板。

风口有 20 个特殊设计的旋流叶片, 叶片的螺旋曲面和流线型让风口产生的二次噪声更低, 消耗的阻力更小, 从而实现声学的高舒适度, 并大大降低了风机能耗。

叶片采用螺旋曲面 (图 2), 可以提高风口的出风量, 减少所需的风口数量。流线型导流片设计减小风口的阻力。这一独特的设计, 还可以使变风量系统风量降的更低, 比如在 -12K 温差供冷模式下, 风量可以降到额定风量的 22%, 或在 -16K 温差供冷模式下风量可以降到额定风量的 25% (基于 35Pa 最大压力损失), 提高了供冷模式下的稳定性。



图 1

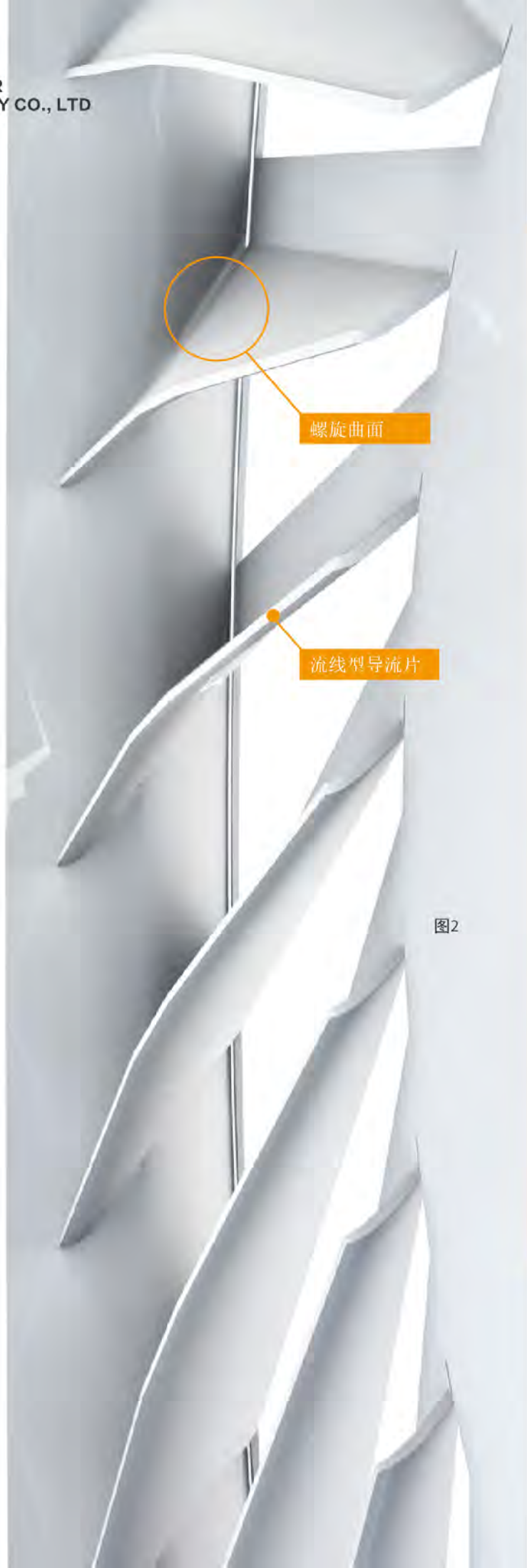


图2

示意图

- | | |
|------------|----------------|
| 1 - M6 螺母 | 5 - 限流圈 (可选择) |
| 2 - 螺栓 | 6 - HSC-FD旋流风口 |
| 3 - 静压箱 | 7 - 网孔板 (可选择) |
| 4 - M6 螺纹杆 | |

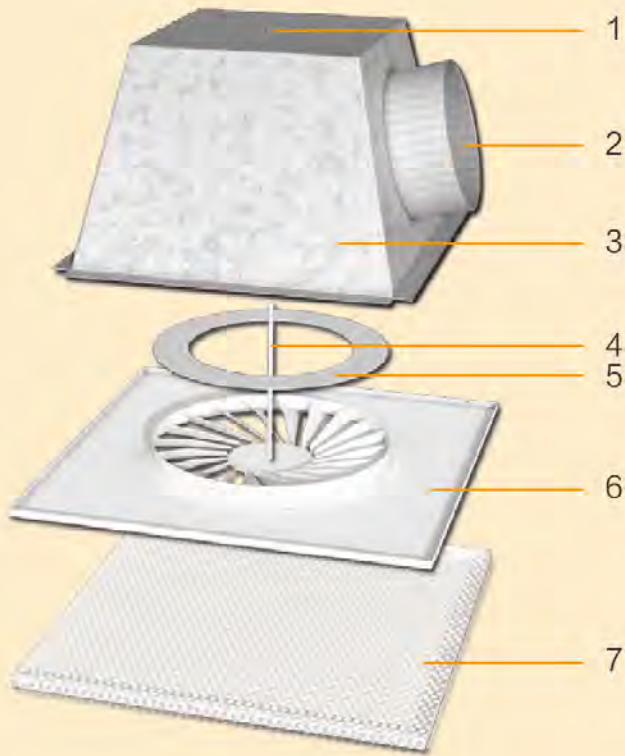


Figure 3

HSC-FD 旋流风口可与天花板齐平安装或自由悬挂, 送风高度 2.0-4.5m, 取决于风口尺寸和风量。

高诱导旋流送风与较冷的室内空气强烈混合来提高加热性能, 从而减少热力分层, 根据送风和室内空气之间的最大温差来选择风口尺寸, 安装高度和送风量。

HSC-FD 旋流叶片和面板在一个平面, 可以是方形面板或圆形面板, 也可以是网孔板。风口面板有钢板冲压成型, 表面做粉末喷涂处理。喉部直径 250mm, 355mm 和 500mm, 可选的限流圈可以有效减少喉部尺寸, 以减少空气流量。

限流圈: 限流圈可以从后面插入喉部, 减少有效喉部尺寸以适应降低的空气流量, 特别适合于变风量 VAV 系统中应用 (图 4), 通过使用同一个风口尺寸, 即使在风口之间的空气流量变化很大的情况下, 限流圈也可以实现均匀扩散。简单地改变限流圈尺寸的大小, 也为翻新和改造提供了便利。DN500 有 5 种限流圈尺寸, DN355 有 6 种限流圈尺寸, 限流圈不适用于 DN250。

可根据风口的安装位置: 角落, 走廊或靠近墙壁 (图 5) 选用半空、两个相对的四分之一或覆盖四分之一的风口叶片将排放模式从 360° 减小到 180° (双向不对称) 或 2*90° (双向对称) 或 270° (3向)。分段覆盖与限流圈的结合使用, 进一步减少空气流量。

操作模式

HSC-FD 高诱导旋流送风使气流速度迅速衰减，因为送风过程会诱导很多室内空气混合，使有效送风量增加，因此在很大的风量变化范围内都能保持良好的送风流态，所以 HSC-FD 旋流风口适用场合特别广泛，与室内空气强烈混合，使送风速度快速衰减，与室内达到均衡防止夏季冷空气直接下沉，最大限度的减少冬季供暖的温度分层，从而产生高水平的热舒适性，（没有供冷时的吹风感和供热时的温度分层）

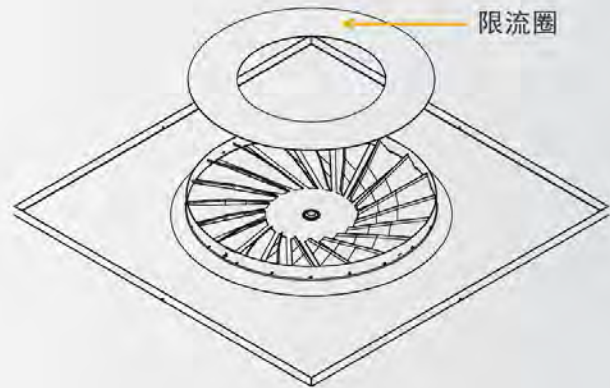
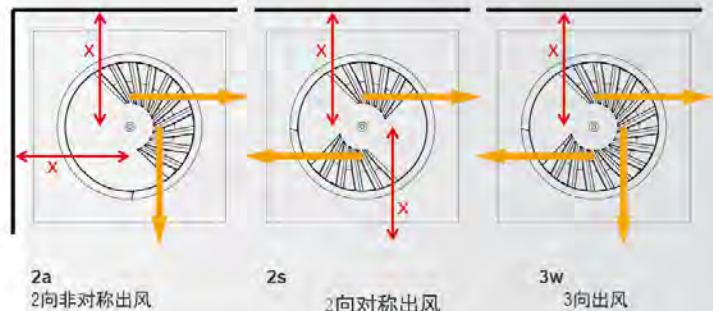


图 4

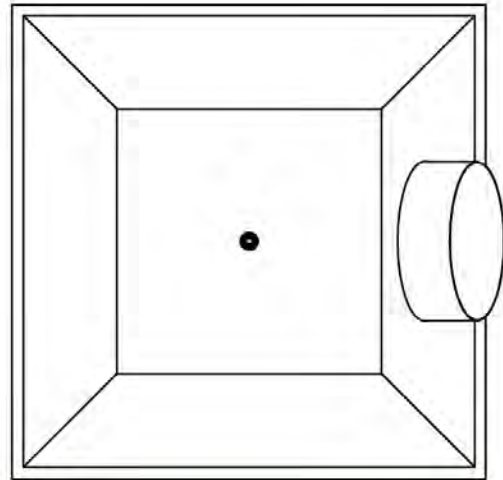
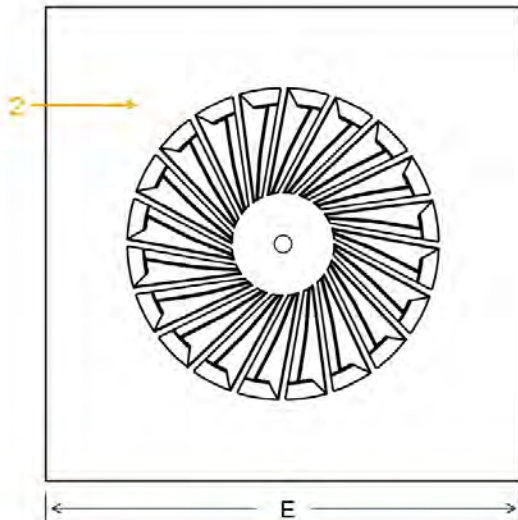
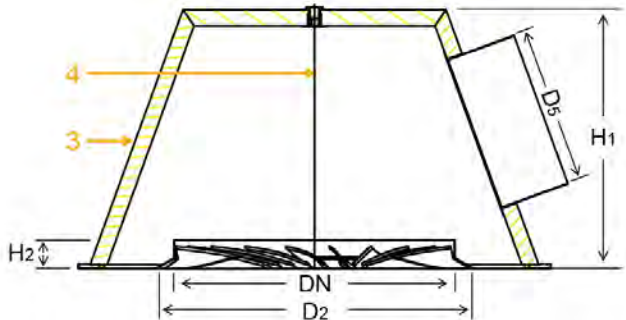
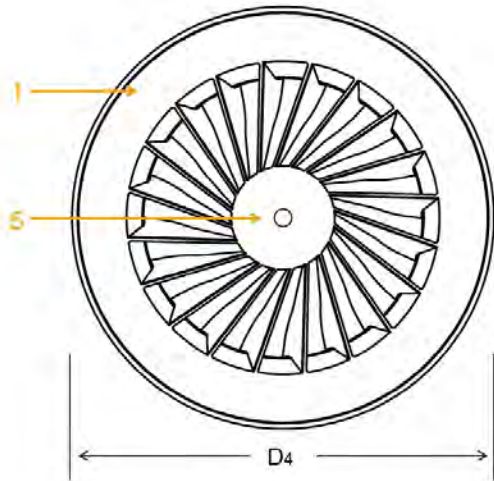


Centre-line spacing to wall: $1 \cdot DN \leq x \leq 3 \cdot DN$

图 5

技术参数

- 1 - HSC-FD-C - 圆形面板
- 2 - HSC-FD-S - 方形面板
- 3 - 泡沫绝缘静压箱带磁性密封条
- 4 - 安装螺杆
- 5 - 装饰帽



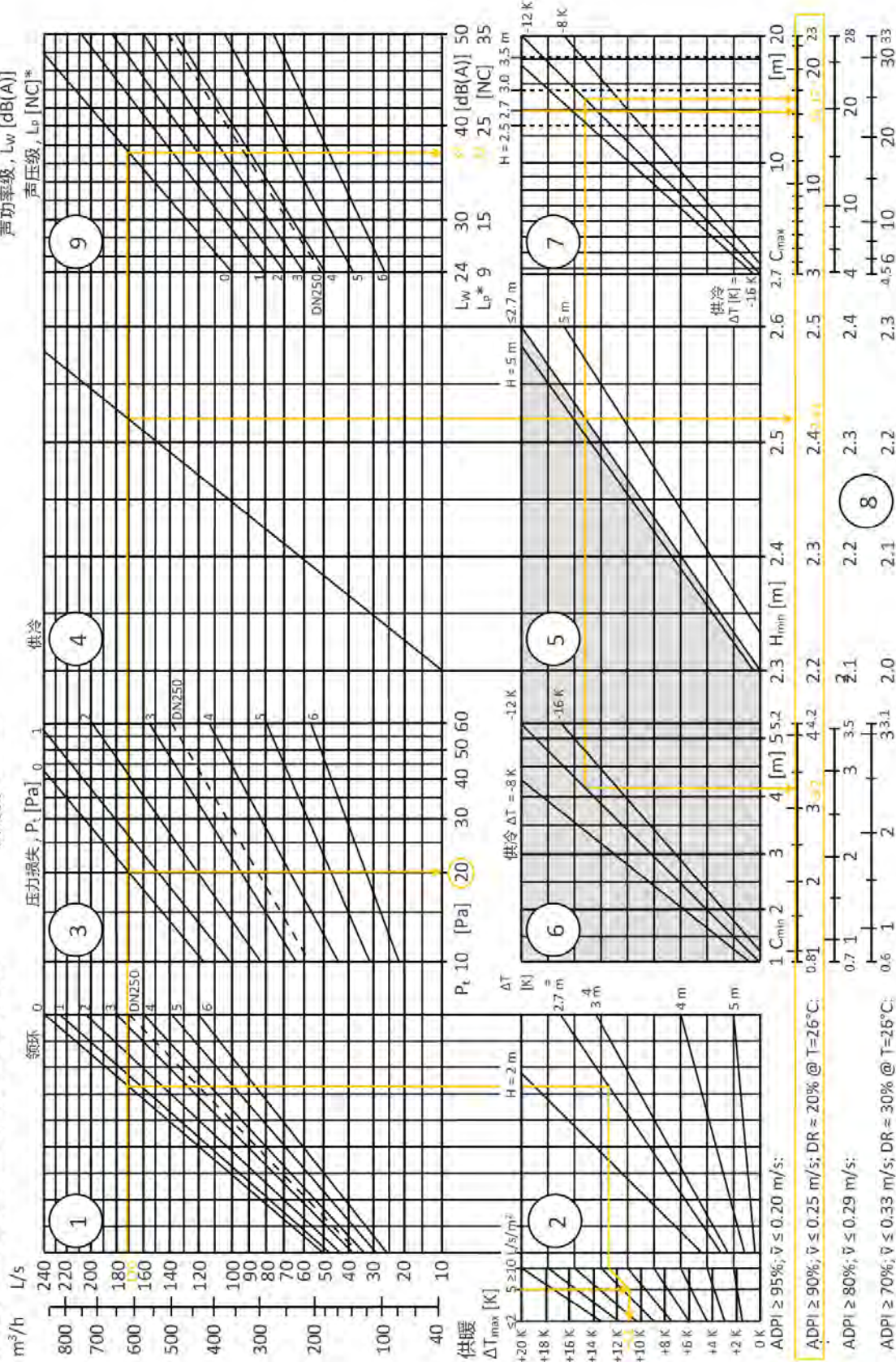
常规尺寸 DN	格栅	限流圈尺寸 a	风速 ¹⁾			尺寸 mm					重量 kg		
			$\frac{V[L/s]}{T=16K}$	$\frac{V[L/s]}{T=12K}$	$\frac{V[L/s]}{with\ per\ T=10K}$	$\emptyset D_5$	E	H ₁	H ₂	D ₂	D ₄	出风口	静压箱 ²⁾
DN 250	□ 300 ³⁾	0	32-108	27-108	49-92	199	□ 295	250	25	270	355	2	3.5
		1	55-227	48-221	101-202	299	□ 445	340	37	395	500	2.0 to 3.0	4.8
		2	40-158	35-158	72-145								
		3	34-122	30-122	58-116	249	□ 495						
		4	23-90	20-90	42-84	199	□ 595						
		5	16-62	14-62	28-56	149	□ 23.75"						
DN 355	□ 450	6	12-44	10-44	22-40	399	□ 595	460	52	560	710	2.7 to 3.6	7.4
		0	110-439	96-439	198-385								
		1	99-389	86-389	174-360								
		2	92-354	80-354	158-317								
		3	75-292	65-292	128-256								
		4	57-218	50-218	103-206								
DN 500	□ 600	5	39-151	34-151	66-140	299	□ 23.75"						
		1	99-389	86-389	174-360	399	□ 595	460	52	560	710	2.7 to 3.6	7.4
		2	92-354	80-354	158-317								
		3	75-292	65-292	128-256								
		4	57-218	50-218	103-206								
5	39-151	34-151	66-140										

1) Vmax 基于 35 Pa 最大压力损失。

2) 可提供更大的尺寸

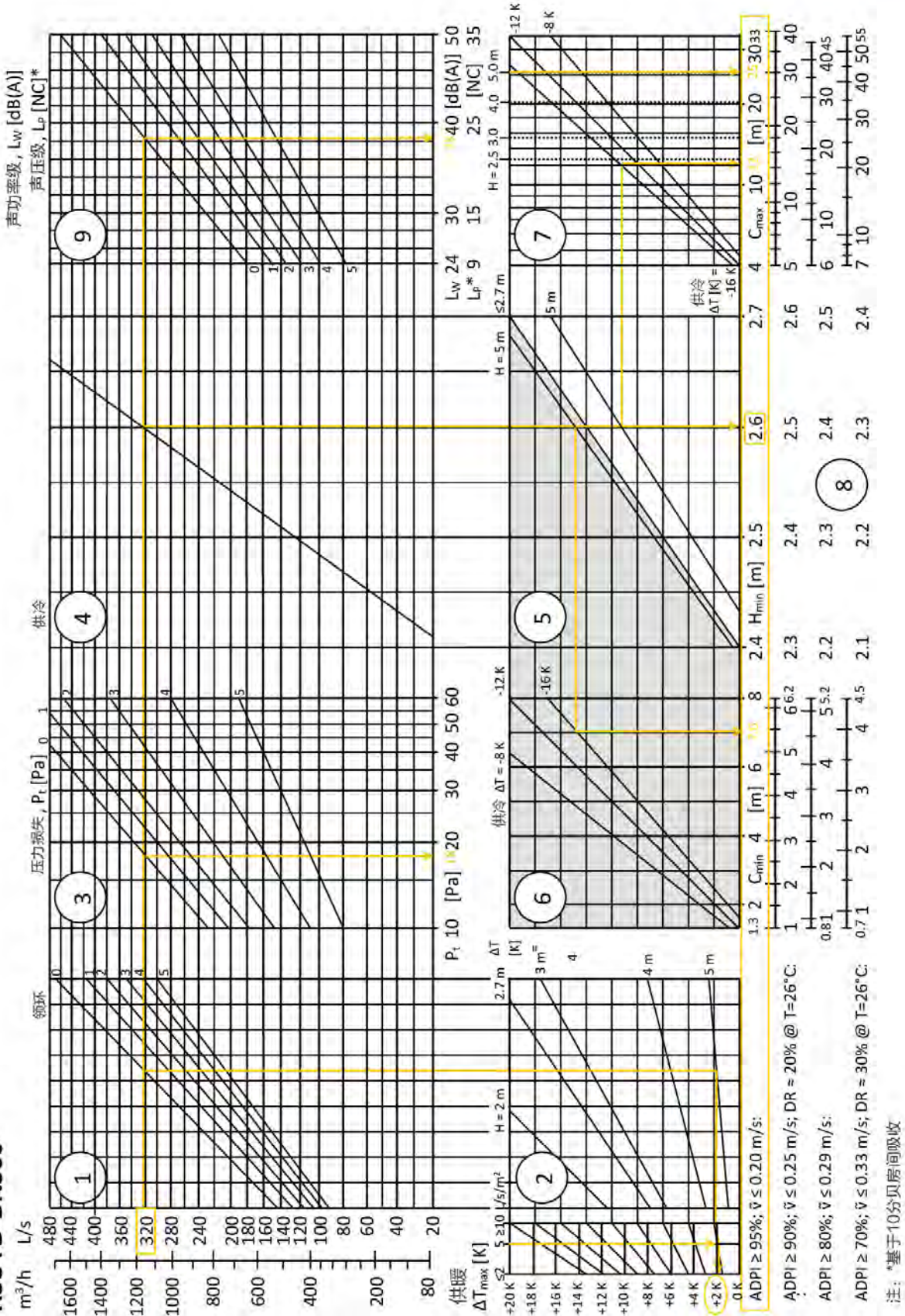
3) 网孔面增加 3 dB 并增加 10% 压力损失。

HSC-FD-DN250 & DN355-R0 to R6



注: *基于10分贝房间吸收
 空气方向 (加热用); A=0 to -15°; B=0 to -30°; C=-45°; D=-60°

HSC-FD-DN500



特性»

- 送风温差：供冷 -16K，供热 +16K
- 适用于定风量系统和变风量系统，最大送风温差 -16K，变风量系统中，保持送风流态的情况下，实际送风量可以降到额定送风量的 25%。
- 送风高度：2.4-4.5m
- 风口水平贴服送风，具有较高的舒适性
- 出风口有 20 个旋流叶片
- 风口面板可以是方形或圆形
- 可选择网孔面
- 独立悬挂或齐平于天花板安装
- 具有流线型导流片可以降低噪音和压力损失
- 螺旋曲面，增加气流速度
- 可选择尺寸 ;DN 250, DN350, DN500

订购代码»

HSC-FD-DN - -R - -P - -

连接方式:

- 0* = 无连接件
- KF = 静压箱带隔热消音棉
- KFR = 若需KF, 则要配螺杆盖帽

颜色:

- 9003* = 面板喷塑颜色 RAL 9003
- 9005* = 面板喷塑颜色 RAL 9005
- _____ = 面板喷塑颜色 RAL _____

表面处理:

- 0* = 无网孔面
- 1 = 网孔面

出风方式:

- 4w* = 无分段覆盖
- 3w = 3向出风-风口安装靠近墙壁
- 2s = 2向对称出风-风口安装在走廊
- 2a = 2向非对称出风-风口安装在角落

限流圈:

- 0* = 无限流圈
- 1 - 6 = DN355有6种限流圈尺寸
- 1 - 5 = DN500有5种限流圈尺寸

面板设计:

- S* = 正方形面板带四边90°折边;
 - □ 295 mm* DN250正方形面板边长;
 - □ 595 mm* DN355正方形面板边长 (445mm至603mm可供选配);
 - □ 595 mm* DN500正方形面板边长 (603mm可供选配).
- C = 圆形面板带4mm高30°翻边
 - Ø 355 mm* DN250外翻边直径;
 - Ø 500 mm* DN355外翻边直径;
 - Ø 710 mm* DN500外翻边直径.

直径规格:

- DN250 = 标称直径 250 mm.
- DN355 = 标称直径 355 mm.
- DN500 = 标称直径 500 mm.

型号

- 旋流风口

说明:

* 如无代码输入则为标配

招标信息»

旋流风口 HSC-FD，向空间排放高诱导旋流气流，径向水平送风。正在申请专利的 20 片带螺旋扭转和弧面的旋流叶片增加了风量变化范围，同时降低了噪音和最低允许送风温差。该出风口由镀锌钢板冲压成型，表面做粉末喷涂处理，既可以与吊顶平齐安装，又可以独立悬挂安装。旋流叶片与面板在一个平面上，面板可以是圆形的，也可以是方形。风口尺寸有 DN250，DN355，DN500。





SMARTEMP 智腾®
IN COMFORT



常州智腾空调科技有限公司

CHANGZHOU SMARTEMP AIR CONDITIONING TECHNOLOGY CO., LTD

地址: 江苏省常州市新北区天山路22号

电话: +86 (0) 519 85609069

网址: www.smartemp.cn

邮箱: info@smartemp.cn

Add: No. 22, Tianshan Road, Xinbei District,
Changzhou, Jiangsu, China

Tel: +86 (0) 519 85609069

Web: www.smartemp.cn

Email: info@smartemp.cn